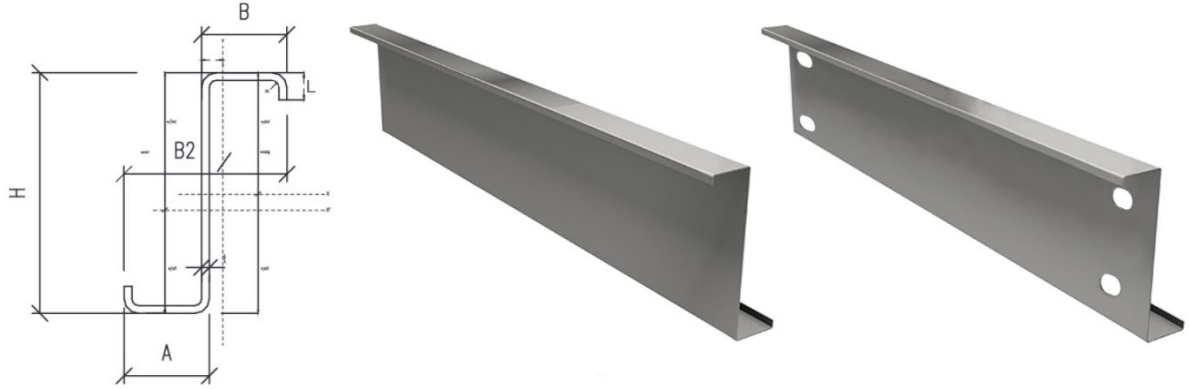


# YÜZBAŞIOĞLU

MÜH. PRJ. VE MÜŞ. SAN. TİC. LTD. ŞTİ.

## CATALOG

### ZED PROFILE SECTION PROPERTIES



ZED Profil ZED profile	H mm	B mm	A mm	t mm	L mm	R mm	Açılım Outstand	Ağırlık Weight	Alan (F) Area	Eğilme Eksenine x-x Bending Axis				Eğilme Eksenine y-y Bending Axis				Eksenine olan uzaklık Center of Gravity					
										I <sub>x</sub> (cm <sup>4</sup> )	I <sub>xy</sub> (cm <sup>4</sup> )	W <sub>x</sub> (cm <sup>3</sup> )	R <sub>x</sub> (cm)	I <sub>y</sub> (cm <sup>4</sup> )	W <sub>y</sub> (cm <sup>3</sup> )	r <sub>y</sub> (cm)	e <sub>1</sub> <sup>xx</sup> (cm)	e <sub>2</sub> <sup>xx</sup> (cm)	e <sub>3</sub> <sup>xx</sup> (cm)	e <sub>4</sub> <sup>xx</sup> (cm)	e <sub>1</sub> <sup>yy</sup> (cm)	e <sub>2</sub> <sup>yy</sup> (cm)	e <sub>3</sub> <sup>yy</sup> (cm)
Z10015	100	56	52	1.50	25	6	240	2.84	3.60	56.10	56.10	5.19	3.95	32.51	4.95	3.01	6.16	6.56	10.82	9.18	10.80	9.20	
Z10020	100	58	52	2.00	25	6	240	3.79	4.80	74.07	74.07	6.62	3.93	43.99	5.69	3.03	7.13	7.73	11.23	8.78	11.19	8.81	
Z10025	100	60	54	2.50	25	6	240	4.74	6.00	92.93	92.93	8.32	3.94	58.92	6.97	3.13	7.86	8.46	11.22	8.78	11.17	8.83	
Z10030	100	61	55	3.00	25	6	240	5.69	7.20	110.48	110.48	9.90	3.92	72.35	7.99	3.17	8.46	9.06	11.21	8.79	11.16	8.84	
Z15015	150	61	57	1.50	25	6	300	3.56	4.50	154.54	154.54	9.69	5.86	40.67	5.71	3.01	6.73	7.13	15.99	14.01	15.93	14.07	
Z15020	150	63	57	2.00	25	6	300	4.74	6.00	204.72	204.72	12.45	5.84	54.99	6.58	3.03	7.76	8.36	16.48	13.52	16.45	13.55	
Z15025	150	65	59	2.50	25	6	300	5.93	7.50	257.04	257.04	15.64	5.85	73.26	8.04	3.13	8.51	9.11	16.48	13.53	16.43	13.57	
Z15030	150	66	60	3.00	25	6	300	7.11	9.00	306.52	306.52	18.67	5.84	89.81	9.22	3.16	9.14	9.74	16.47	13.53	16.42	13.58	
Z25020	250	63	57	2.00	25	6	400	6.32	8.00	693.85	693.85	25.86	9.31	55.02	6.58	2.62	7.76	8.36	26.86	23.14	26.83	23.17	
Z25025	250	65	59	2.50	25	6	400	7.90	10.00	871.65	871.65	32.51	9.34	73.32	8.05	2.71	8.51	9.11	26.86	23.14	26.81	23.19	
Z25030	250	66	60	3.00	25	6	400	9.48	12.00	1041.95	1041.95	38.87	9.32	89.91	9.23	2.74	9.14	9.74	26.85	23.15	26.81	23.19	
Z30020	300	83	77	2.00	30	6	500	7.90	10.00	1289.80	1289.80	40.68	11.35	128.54	11.70	3.59	10.39	10.99	31.79	28.21	31.67	28.33	
Z30025	300	85	79	2.50	30	6	500	9.88	12.50	1618.18	1618.18	50.96	11.38	168.68	14.18	3.67	11.30	11.90	31.79	28.22	31.75	28.25	
Z30030	300	86	80	3.00	30	6	500	11.85	15.00	1935.60	1935.60	60.97	11.36	205.89	16.23	3.70	12.09	12.69	31.78	28.22	31.75	28.25	
Z30040	300	91	83	4.00	30	6	500	15.80	20.00	2598.81	2598.81	80.48	11.40	302.92	18.32	3.89	15.73	16.53	32.37	27.63	32.29	27.71	
Z30050	300	94	86	5.00	30	6	500	19.75	25.00	3249.28	3249.28	100.71	11.40	405.92	21.58	4.03	18.01	18.81	32.36	27.64	32.26	27.74	
Z40020	400	83	77	2.00	30	6	600	9.48	12.00	2585.06	2483.88	88.51	14.18	128.60	11.71	3.27	10.39	10.99	41.99	38.01	27.26	52.74	
Z40025	400	85	79	2.50	30	6	600	11.85	15.00	3243.14	3187.98	95.41	14.40	168.81	14.19	3.35	11.30	11.90	41.99	38.01	32.58	47.42	
Z40030	400	86	80	3.00	30	6	600	14.22	18.00	3882.19	3876.30	103.39	14.51	206.12	16.25	3.38	12.09	12.69	41.99	38.02	36.67	43.33	
Z40040	400	91	83	4.00	30	6	600	18.96	24.00	5212.70	5212.70	122.46	14.74	304.16	18.40	3.56	15.73	16.53	42.64	37.36	42.57	37.43	
Z40050	400	94	86	5.00	30	6	600	23.70	30.00	6522.53	6522.53	153.31	14.75	408.41	21.71	3.69	18.01	18.81	42.63	37.37	42.54	37.46	
Z50025	500	110	104	2.50	30	6	750	14.81	18.75	6393.52	6131.84	222.22	17.39	337.66	22.24	4.24	14.58	15.18	51.99	48.01	25.51	74.49	
Z50030	500	111	105	3.00	30	6	750	17.78	22.50	7656.76	7485.35	201.76	17.83	410.84	25.47	4.27	15.53	16.13	51.99	48.01	35.45	64.55	
Z50040	500	116	108	4.00	30	6	750	23.70	30.00	10265.27	10265.27	212.98	18.32	595.98	28.78	4.46	19.90	20.70	52.65	47.35	47.28	52.72	
Z50050	500	119	111	5.00	30	6	750	29.63	37.50	12840.78	12840.79	244.27	18.50	790.90	33.79	4.59	22.61	23.41	52.64	47.36	52.57	47.43	

YÜZBAŞIOĞLU MÜHENDİSLİK PROJE VE MÜŞAVİRLİK SAN. TİC. LTD. ŞTİ.

Feneryolu Mah. F.Kerim Gökay Cad. Burcu Apt. Kat:8 Daire:17 KADIKÖY/İSTANBUL

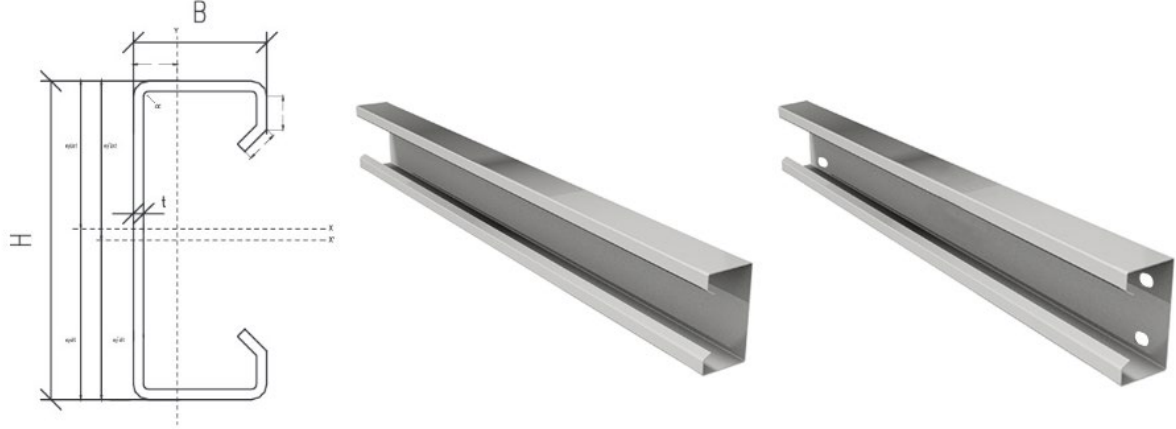
Tel: 216 481 64 86 Fax: 216 650 89 17 Web: [www.yuzbasioglu.proje.com](http://www.yuzbasioglu.proje.com)

e-posta: [yuzbasioglu.proje@gmail.com](mailto:yuzbasioglu.proje@gmail.com)

# YÜZBAŞIOĞLU

MÜH. PRJ. VE MÜŞ. SAN. TİC. LTD. ŞTİ.

## CEE PLUS PROFILE SECTION PROPERTIES



Cee Profil Cee Profile	H mm	B mm	L1 mm	L2 mm	t mm	R mm	Acilim Beywidth mm	Ağırlık Weight kg/m	Alan (F) Area cm <sup>2</sup>	Eğilme Eksenine x-x Bending Axis		Eğilme Eksenine y-y Bending Axis				Eksenine olan uzaklık Center of Gravity				
										I <sub>x</sub> (cm <sup>4</sup> )	I <sub>xx</sub> (cm <sup>4</sup> )	W <sub>x</sub> (cm <sup>3</sup> )	r <sub>x</sub> (cm)	I <sub>y</sub> (cm <sup>4</sup> )	W <sub>y</sub> (cm <sup>3</sup> )	r <sub>y</sub> (cm)	e <sub>1</sub> (cm)	e <sub>2</sub> (cm)	e <sub>1,90</sub> (cm)	e <sub>2,90</sub> (cm)
C++12010	120	76	22.80	18	1.00	6	333	2.63	3.33	78.18	75.65	11.49	4.77	29.18	6.45	2.96	3.08	6.00	5.86	6.14
C++12012	120	76	23.00	18	1.20	6	333	3.16	4.00	93.27	92.79	14.44	4.82	34.71	7.67	2.95	3.08	6.00	5.98	6.02
C++12015	120	77	23.30	18	1.50	6	333	3.95	5.00	116.60	116.60	19.08	4.83	44.15	9.65	2.97	3.12	6.00	6.00	6.00
C++12020	120	78	23.80	18	2.00	6	333	5.26	6.66	154.56	154.56	25.76	4.82	59.37	12.84	2.99	3.17	6.00	6.00	6.00
C++12025	120	80	24.30	18	2.50	6	333	6.58	8.33	193.80	193.80	32.30	4.82	77.15	16.31	3.04	3.27	6.00	6.00	6.00
C++15010	150	82	22.80	18	1.00	6	375	2.96	3.75	137.99	131.74	15.89	5.93	38.15	7.45	3.19	3.08	7.50	7.25	7.75
C++15012	150	82	23.00	18	1.20	6	375	3.56	4.50	164.80	161.89	19.96	6.00	45.40	8.86	3.18	3.08	7.50	7.40	7.60
C++15015	150	83	23.30	18	1.50	6	375	4.44	5.63	206.18	206.18	26.41	6.05	57.68	11.14	3.20	3.12	7.50	7.50	7.50
C++15020	150	84	23.80	18	2.00	6	375	5.93	7.50	273.83	273.83	36.51	6.04	77.52	14.83	3.21	3.17	7.50	7.50	7.50
C++15025	150	86	24.30	18	2.50	6	375	7.41	9.38	343.64	343.64	45.82	6.05	100.44	18.82	3.27	3.26	7.50	7.50	7.50
C++15030	150	87	24.80	18	3.00	6	375	8.89	11.25	410.71	410.71	54.76	6.04	121.43	22.53	3.29	3.31	7.50	7.50	7.50
C++20015	200	95	23.30	18	1.50	6	450	5.33	6.75	437.92	433.51	40.37	8.01	88.65	14.17	3.62	3.24	10.00	9.93	10.07
C++20020	200	97	23.80	18	2.00	6	450	7.11	9.00	586.49	586.49	57.90	8.07	121.98	19.15	3.68	3.33	10.00	10.00	10.00
C++20025	200	98	24.30	18	2.50	6	450	8.89	11.25	731.41	731.41	73.14	8.06	153.46	23.88	3.69	3.37	10.00	10.00	10.00
C++20030	200	100	24.80	18	3.00	6	450	10.67	13.50	881.47	881.47	88.15	8.08	189.89	29.04	3.75	3.46	10.00	10.00	10.00
C++25020	250	97	23.80	18	2.00	6	500	7.90	10.00	984.06	984.06	77.80	9.92	132.04	19.70	3.63	3.00	12.50	12.50	12.50
C++25025	250	98	24.30	18	2.50	6	500	9.88	12.50	1228.55	1228.55	98.28	9.91	166.14	24.58	3.65	3.04	12.50	12.50	12.50
C++25030	250	100	24.80	18	3.00	6	500	11.85	15.00	1481.56	1481.56	118.52	9.94	205.64	29.90	3.70	3.12	12.50	12.50	12.50
C++25040	250	103	25.80	18	4.00	6	500	15.80	20.00	1982.38	1982.38	158.59	9.96	284.40	40.33	3.77	3.25	12.50	12.50	12.50
C++25050	250	107	26.80	18	5.00	6	500	19.75	25.00	2501.27	2501.27	200.10	10.00	377.06	51.74	3.88	3.41	12.50	12.50	12.50
C++30030	300	75	24.80	18	3.00	6	500	11.85	15.00	1941.10	1941.10	129.41	11.38	108.13	19.59	2.68	1.98	15.00	15.00	15.00
C++30040	300	78	25.80	18	4.00	6	500	15.80	20.00	2604.79	2604.79	173.65	11.41	151.91	26.62	2.76	2.09	15.00	15.00	15.00
C++30050	300	82	26.80	18	5.00	6	500	19.75	25.00	3298.04	3298.04	219.87	11.49	205.98	34.56	2.87	2.24	15.00	15.00	15.00
C++40030	400	75	24.80	18	3.00	6	600	14.22	18.00	3907.20	4086.08	180.94	15.07	117.22	20.10	2.55	1.67	20.00	17.56	22.44
C++40040	400	78	25.80	18	4.00	6	600	18.96	24.00	5246.32	5246.32	262.32	14.79	164.78	27.34	2.62	1.77	20.00	20.00	20.00
C++40050	400	82	26.80	18	5.00	6	600	23.70	30.00	6642.06	6642.06	332.10	14.88	223.65	35.53	2.73	1.91	20.00	20.00	20.00
C++50030	500	100	24.80	18	3.00	6	750	17.78	22.50	7710.53	8149.89	283.15	19.03	252.84	32.08	3.35	2.12	25.00	21.34	28.66
C++50040	500	103	25.80	18	4.00	6	750	23.70	30.00	10339.96	10339.96	380.05	18.57	350.14	43.33	3.42	2.22	25.00	25.00	25.00
C++50050	500	107	26.80	18	5.00	6	750	29.63	37.50	13059.32	13059.32	522.37	18.66	465.10	55.71	3.52	2.35	25.00	25.00	25.00

YÜZBAŞIOĞLU MÜHENDİSLİK PROJE VE MÜŞAVİRLİK SAN. TİC. LTD. ŞTİ.

Feneryolu Mah. F.Kerim Gökay Cad. Burcu Apt. Kat:8 Daire:17 KADIKÖY/İSTANBUL

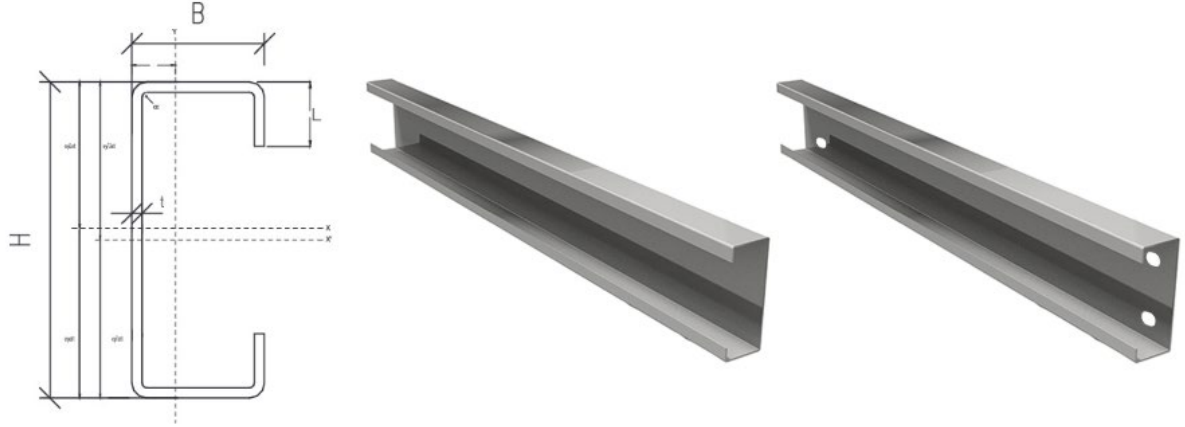
Tel: 216 481 64 86 Fax: 216 650 89 17 Web: [www.yuzbasioglu.proje.com](http://www.yuzbasioglu.proje.com)

e-posta: [yuzbasioglu.proje@gmail.com](mailto:yuzbasioglu.proje@gmail.com)

# YÜZBAŞIOĞLU

MÜH. PRJ. VE MÜŞ. SAN. TİC. LTD. ŞTİ.

## CEE PROFILE SECTION PROPERTIES



Cee Profil Cee profile	H mm	B mm	t mm	L mm	R mm	Açılım Orig. Wall	Ağırlık Weight	Alan (F) Area	Eğilme Eksenleri x-x Bending Axis			Eğilme Eksenleri y-y Bending Axis			Eksene olan uzaklık Center of Gravity				
									I <sub>x</sub> [cm <sup>4</sup> ]	I <sub>yy</sub> [cm <sup>4</sup> ]	W <sub>x</sub> [cm <sup>3</sup> ]	r <sub>x</sub> [cm]	I <sub>y</sub> [cm <sup>4</sup> ]	W <sub>y</sub> [cm <sup>3</sup> ]	r <sub>y</sub> [cm]	e <sub>x</sub> [cm]	e <sub>y</sub> [cm]	e <sub>x</sub> <sup>90</sup> [cm]	e <sub>y</sub> <sup>90</sup> [cm]
C10010	100	53	1.00	25	6	240	1.90	2.40	37.76	37.24	7.08	3.86	10.82	3.34	2.12	2.06	5.00	4.96	5.04
C10012	100	53	1.20	25	6	240	2.28	2.88	44.91	44.91	8.74	3.90	12.83	3.96	2.11	2.06	5.00	4.98	5.02
C10015	100	54	1.50	25	6	240	2.84	3.60	56.12	56.13	11.16	3.95	16.43	4.93	2.14	2.06	5.00	4.97	5.03
C10020	100	55	2.00	25	6	240	3.79	4.80	74.15	74.16	14.70	3.93	22.18	6.46	2.15	2.06	5.00	4.96	5.04
C10025	100	57	2.50	25	6	240	4.74	6.00	93.02	93.03	18.42	3.94	29.27	8.05	2.21	2.06	5.00	4.95	5.05
C10030	100	58	3.00	25	6	240	5.69	7.20	110.58	110.61	21.88	3.92	35.55	9.52	2.22	2.06	5.00	4.94	5.06
C15015	150	59	1.50	25	6	300	3.56	4.50	155.32	154.61	20.45	5.86	23.50	6.13	2.29	2.06	7.50	7.44	7.56
C15020	150	60	2.00	25	6	300	4.74	6.00	206.17	204.91	27.00	5.84	31.70	8.06	2.30	2.06	7.50	7.41	7.59
C15025	150	62	2.50	25	6	300	5.93	7.50	259.34	257.30	33.83	5.86	41.67	10.08	2.36	2.06	7.50	7.39	7.61
C15030	150	63	3.00	25	6	300	7.11	9.00	309.95	306.86	40.30	5.84	50.57	11.94	2.37	2.06	7.50	7.39	7.61
C20015	200	79	1.50	30	6	400	4.74	6.00	384.97	372.08	35.45	7.72	55.74	9.55	3.05	2.06	10.00	9.90	10.10
C20020	200	80	2.00	30	6	400	6.32	8.00	512.49	494.81	48.85	7.86	74.95	12.63	3.06	2.06	10.00	9.87	10.13
C20025	200	82	2.50	30	6	400	7.90	10.00	644.55	620.57	61.14	7.88	97.26	15.85	3.12	2.06	10.00	9.85	10.15
C20030	200	83	3.00	30	6	400	9.48	12.00	772.39	741.27	72.92	7.86	117.68	18.87	3.13	2.06	10.00	9.83	10.17
C25020	250	60	2.00	25	6	400	6.32	8.00	725.77	694.47	53.81	9.24	37.33	9.48	2.16	2.06	12.50	12.29	12.71
C25025	250	62	2.50	25	6	400	7.90	10.00	914.47	872.60	68.47	9.34	49.13	11.88	2.22	2.06	12.50	12.26	12.74
C25030	250	63	3.00	25	6	400	9.48	12.00	1096.95	1043.24	81.71	9.32	59.68	14.09	2.23	2.06	12.50	12.23	12.77
C25040	250	67	4.00	25	6	400	12.64	16.00	1480.71	1404.70	109.83	9.37	87.88	18.96	2.34	2.06	12.50	12.21	12.79
C25050	250	65	5.00	30	6	400	15.80	20.00	1830.64	1729.87	135.14	9.30	106.81	24.08	2.31	2.06	12.50	12.20	12.80
C30020	300	80	2.00	30	6	500	7.90	10.00	1372.15	1290.96	84.48	11.36	85.25	14.36	2.92	2.06	15.00	14.71	15.29
C30025	300	82	2.50	30	6	500	9.88	12.50	1726.20	1619.64	105.97	11.38	110.72	18.05	2.98	2.06	15.00	14.71	15.29
C30030	300	83	3.00	30	6	500	11.85	15.00	2071.47	1937.62	126.50	11.37	134.03	21.49	2.99	2.06	15.00	14.68	15.32
C30040	300	87	4.00	30	6	500	15.80	20.00	2788.26	2602.42	169.57	11.41	192.49	29.01	3.10	2.06	15.00	14.65	15.35
C30050	300	90	5.00	30	6	500	19.75	25.00	3495.99	3254.10	211.84	11.41	251.57	36.27	3.17	2.06	15.00	14.64	15.36
C40020	400	80	2.00	30	6	600	9.48	12.00	2826.39	2473.49	112.69	14.16	92.13	15.52	2.77	2.06	20.00	18.66	21.34
C40025	400	82	2.50	30	6	600	11.85	15.00	3554.84	3178.00	147.62	14.37	119.71	19.51	2.83	2.06	20.00	19.03	20.97
C40030	400	83	3.00	30	6	600	14.22	18.00	4268.44	3868.97	183.21	14.49	144.96	23.25	2.84	2.06	20.00	19.38	20.62
C40040	400	87	4.00	30	6	600	18.96	24.00	5743.54	5221.31	254.30	14.75	208.45	31.41	2.95	2.06	20.00	19.47	20.53
C40050	400	90	5.00	30	6	600	23.70	30.00	7205.13	6534.17	317.83	14.76	272.69	39.32	3.01	2.06	20.00	19.44	20.56
C50025	500	107	2.50	30	6	750	14.81	18.75	6873.54	6109.54	214.68	17.48	241.86	28.01	3.59	2.06	25.00	23.32	26.68
C50030	500	108	3.00	30	6	750	17.78	22.50	8249.97	7461.94	272.07	17.86	292.09	33.44	3.60	2.06	25.00	23.63	26.37
C50040	500	112	4.00	30	6	750	23.70	30.00	11078.66	10281.78	391.11	18.30	412.63	45.17	3.71	2.06	25.00	24.31	25.69
C50050	500	115	5.00	30	6	750	29.63	37.50	13884.66	12863.10	498.82	18.50	533.94	56.59	3.77	2.06	25.00	24.28	25.72

YÜZBAŞIOĞLU MÜHENDİSLİK PROJE VE MÜŞAVİRLİK SAN. TİC. LTD. ŞTİ.

Feneryolu Mah. F.Kerim Gökay Cad. Burcu Apt. Kat:8 Daire:17 KADIKÖY/İSTANBUL

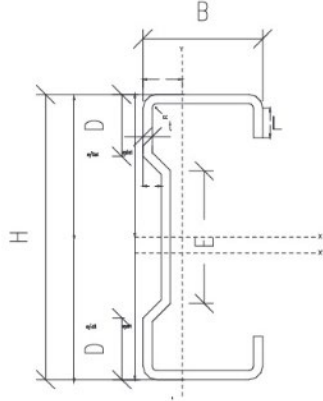
Tel: 216 481 64 86 Fax: 216 650 89 17 Web: [www.yuzbasioglu.proje.com](http://www.yuzbasioglu.proje.com)

e-posta: [yuzbasioglu.proje@gmail.com](mailto:yuzbasioglu.proje@gmail.com)

# YÜZBAŞIOĞLU

MÜH. PRJ. VE MÜŞ. SAN. TİC. LTD. ŞTİ.

## SIGMA PROFILE SECTION PROPERTIES



Sigma Profil Sigma Profile	H mm	B mm	D mm	t mm	L mm	E mm	R mm	Açılım Çarpıklık mm	Ağırlık Yerleşit kg/m	Alan (F) Area cm <sup>2</sup>	Eğilme Eksenini x-x Bending Axis				Eğilme Eksenini y-y Bending Axis				Eksenine olan uzaklık Center of Gravity			
											I <sub>x</sub> (cm <sup>4</sup> )	I <sub>yy</sub> (cm <sup>4</sup> )	W <sub>x</sub> (cm <sup>3</sup> )	r <sub>x</sub> (cm)	I <sub>y</sub> (cm <sup>4</sup> )	W <sub>y</sub> (cm <sup>3</sup> )	r <sub>y</sub> (cm)	e <sub>x</sub> (cm)	e <sub>y</sub> (cm)	e <sub>x</sub> <sup>2</sup> (cm <sup>2</sup> )	e <sub>y</sub> <sup>2</sup> (cm <sup>2</sup> )	
Σ20020	200	70	50	2.00	20	28	6	375	5.93	7.50	481.34	428.65	42.37	7.54	39.19	8.50	2.29	2.39	10.00	10.07	9.93	
Σ20025	200	71	50	2.50	20	28	6	375	7.41	9.38	598.81	520.12	51.88	7.45	49.46	10.57	2.30	2.42	10.00	10.03	9.97	
Σ20030	200	73	50	3.00	20	28	6	375	8.89	11.25	660.71	554.33	55.29	7.02	62.07	12.92	2.35	2.49	10.00	10.03	9.97	
Σ20040	200	77	50	4.00	20	28	6	375	11.85	15.00	907.62	743.83	74.20	7.04	90.41	17.89	2.46	2.65	10.00	10.02	9.98	
Σ23020	230	117	50	2.00	20	58	6	500	7.90	10.00	756.71	645.65	50.47	8.25	78.32	12.86	2.95	3.11	11.50	12.13	10.87	
Σ23025	230	119	50	2.50	20	58	6	500	9.88	12.50	949.73	791.46	64.97	8.28	101.38	16.32	3.00	3.19	11.50	11.87	11.13	
Σ23030	230	121	50	3.00	20	58	6	500	11.85	15.00	1020.85	813.97	67.51	7.67	125.95	19.89	3.05	3.27	11.50	11.78	11.22	
Σ23040	230	124	50	4.00	20	58	6	500	15.80	20.00	1362.37	1051.30	88.67	7.59	175.04	26.83	3.12	3.37	11.50	11.70	11.30	
Σ25020	250	97	50	2.00	30	78	6	500	7.90	10.00	864.41	727.07	54.70	8.39	104.98	16.96	3.24	3.51	12.50	12.88	12.12	
Σ25025	250	99	50	2.50	30	78	6	500	9.88	12.50	1086.20	881.34	69.13	8.38	135.57	21.49	3.29	3.59	12.50	12.69	12.31	
Σ25030	250	101	50	3.00	30	78	6	500	11.85	15.00	1310.32	1036.39	81.94	8.31	168.02	26.14	3.35	3.67	12.50	12.65	12.35	
Σ25040	250	104	50	4.00	30	78	6	500	15.80	20.00	1751.34	1341.29	106.06	8.19	232.85	35.20	3.41	3.79	12.50	12.65	12.35	
Σ25050	250	108	50	5.00	30	78	6	500	19.75	25.00	2209.87	1655.72	130.94	8.14	310.06	45.27	3.52	3.95	12.50	12.65	12.35	
Σ30020	300	77	50	2.00	25	128	6	500	7.90	10.00	1051.33	874.93	56.80	9.35	54.42	10.96	2.33	2.73	15.00	15.40	14.60	
Σ30025	300	79	50	2.50	25	128	6	500	9.88	12.50	1326.11	1068.16	69.35	9.24	70.85	13.90	2.38	2.80	15.00	15.40	14.60	
Σ30030	300	81	50	3.00	25	128	6	500	11.85	15.00	1605.75	1263.35	82.04	9.18	88.53	16.93	2.43	2.87	15.00	15.40	14.60	
Σ30040	300	84	50	4.00	25	128	6	500	15.80	20.00	2157.35	1648.48	107.07	9.08	123.94	22.82	2.49	2.97	15.00	15.40	14.60	
Σ30050	300	88	50	5.00	25	128	6	500	19.75	25.00	2739.26	2050.68	133.24	9.06	167.68	29.47	2.59	3.11	15.00	15.39	14.61	
Σ35020	350	102	50	2.00	25	178	6	600	9.48	12.00	1770.88	1431.87	70.08	10.53	112.26	16.55	3.06	3.42	17.50	18.97	16.03	
Σ35025	350	104	50	2.50	25	178	6	600	11.85	15.00	2230.98	1755.56	89.29	10.53	144.89	20.95	3.11	3.49	17.50	18.62	16.38	
Σ35030	350	106	50	3.00	25	178	6	600	14.22	18.00	2698.12	2069.08	109.18	10.57	179.47	25.48	3.16	3.56	17.50	18.41	16.59	
Σ35040	350	109	50	4.00	25	178	6	600	18.96	24.00	3622.17	2689.70	145.33	10.52	248.51	34.32	3.22	3.66	17.50	18.27	16.73	
Σ35050	350	113	50	5.00	25	178	6	600	23.70	30.00	4588.73	3334.80	183.89	10.54	330.59	44.09	3.32	3.80	17.50	18.13	16.87	
Σ40020	400	77	50	2.00	25	228	6	600	9.48	12.00	1993.96	1647.77	77.05	11.74	54.42	10.95	2.13	2.73	20.00	21.48	18.52	
Σ40025	400	79	50	2.50	25	228	6	600	11.85	15.00	2518.53	2018.85	95.67	11.62	70.86	13.86	2.17	2.79	20.00	21.17	18.83	
Σ40030	400	81	50	3.00	25	228	6	600	14.22	18.00	3053.66	2396.02	113.77	11.54	88.54	16.87	2.22	2.85	20.00	21.06	18.94	
Σ40040	400	84	50	4.00	25	228	6	600	18.96	24.00	4113.52	3144.06	149.35	11.45	123.98	22.71	2.27	2.94	20.00	21.05	18.95	
Σ40050	400	88	50	5.00	25	228	6	600	23.70	30.00	5233.81	3927.56	186.66	11.44	167.79	29.26	2.36	3.07	20.00	21.04	18.96	
Σ45020	450	102	50	2.00	25	278	6	700	11.06	14.00	3145.27	2564.31	92.57	12.96	113.10	16.42	2.84	3.31	22.50	25.41	19.59	
Σ45025	450	104	50	2.50	25	278	6	700	13.83	17.50	3965.00	3141.22	120.08	13.08	146.04	20.80	2.89	3.38	22.50	24.91	20.09	
Σ45030	450	106	50	3.00	25	278	6	700	16.59	21.00	4798.22	3714.61	149.00	13.17	180.99	25.28	2.94	3.44	22.50	24.45	20.55	
Σ45040	450	109	50	4.00	25	278	6	700	22.12	28.00	6451.04	4853.59	199.58	13.08	250.75	34.05	2.99	3.54	22.50	23.99	21.01	
Σ45050	450	113	50	5.00	25	278	6	700	27.65	35.00	8180.53	6037.85	253.32	13.13	333.88	43.74	3.09	3.67	22.50	23.83	21.17	
Σ50020	500	97	50	2.00	30	328	6	750	11.85	15.00	4026.47	3333.00	113.04	14.58	107.07	16.58	2.67	3.24	25.00	28.19	21.81	
Σ50025	500	99	50	2.50	30	328	6	750	14.81	18.75	5076.47	4171.67	146.78	14.72	138.46	20.99	2.72	3.30	25.00	27.67	22.33	
Σ50030	500	101	50	3.00	30	328	6	750	17.78	22.50	6143.98	4838.85	178.28	14.72	171.84	25.51	2.76	3.37	25.00	27.35	22.65	
Σ50040	500	104	50	4.00	30	328	6	750	23.70	30.00	8263.82	6345.57	237.20	14.54	238.50	34.35	2.82	3.46	25.00	26.75	23.25	
Σ50050	500	108	50	5.00	30	328	6	750	29.63	37.50	10481.32	7910.50	295.86	14.52	318.42	44.13	2.91	3.58	25.00	26.74	23.26	

YÜZBAŞIOĞLU MÜHENDİSLİK PROJE VE MÜŞAVİRLİK SAN. TİC. LTD. ŞTİ.

Feneryolu Mah. F.Kerim Gökay Cad. Burcu Apt. Kat:8 Daire:17 KADIKÖY/İSTANBUL

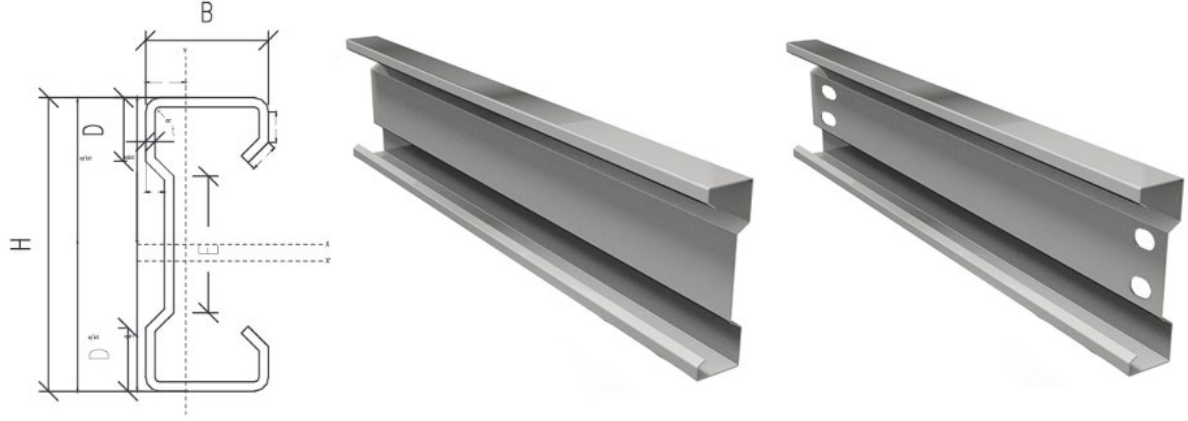
Tel: 216 481 64 86 Fax: 216 650 89 17 Web: [www.yuzbasioglu.proje.com](http://www.yuzbasioglu.proje.com)

e-posta: [yuzbasioglu.proje@gmail.com](mailto:yuzbasioglu.proje@gmail.com)

# YÜZBAŞIOĞLU

MÜH. PRJ. VE MÜŞ. SAN. TİC. LTD. ŞTİ.

## SIGMAPLUS PROFILE SECTION PROPERTIES



Sigma Profil SigmaPlus	H mm	B mm	D mm	E mm	t mm	L1 mm	L2 mm	R mm	Açılım ring width	Ağırlık Weight	Alan (F) Area	Eğilme Eksenine x-x Bending Axis				Eğilme Eksenine y-y Bending Axis			Eksene olan uzaklık Center of Gravity			
												$I_x$ (cm <sup>4</sup> )	$I_{y_{min}}$ (cm <sup>4</sup> )	$W_x$ (cm <sup>3</sup> )	$r_x$ (cm)	$I_y$ (cm <sup>4</sup> )	$W_y$ (cm <sup>3</sup> )	$r_y$ (cm)	$e_x$ (cm)	$e_y$ (cm)	$e_x^{1/2}$ (cm)	$e_y^{1/2}$ (cm)
Σ++20012	200	87	50	28	1.20	23.00	18.00	6	450	4.27	5.40	333.53	324.66	30.71	7.75	47.34	8.66	2.96	3.23	10.00	9.82	10.18
Σ++20015	200	87	50	28	1.50	23.30	18.00	6	450	5.33	6.75	412.10	412.10	39.98	7.81	58.42	10.69	2.94	3.24	10.00	10.00	10.00
Σ++20020	200	89	50	28	2.00	23.80	18.00	6	450	7.11	9.00	548.87	548.87	54.89	7.81	80.71	14.46	2.99	3.32	10.00	10.00	10.00
Σ++20025	200	91	50	28	2.50	24.30	18.00	6	450	8.89	11.25	686.96	686.96	68.70	7.81	104.48	18.33	3.05	3.40	10.00	10.00	10.00
Σ++20030	200	92	50	28	3.00	24.80	18.00	6	450	10.67	13.50	820.49	820.49	82.05	7.80	126.22	21.93	3.06	3.45	10.00	10.00	10.00
Σ++20040	200	96	50	28	4.00	25.80	18.00	6	450	14.22	18.00	1101.02	1101.02	110.10	7.82	180.07	30.06	3.16	3.61	10.00	10.00	10.00
Σ++25020	250	89	50	78	2.00	23.80	18.00	6	500	7.90	10.00	916.33	916.33	73.31	9.57	81.46	14.43	2.85	3.26	12.50	12.50	12.50
Σ++25025	250	91	50	78	2.50	24.30	18.00	6	500	9.88	12.50	1144.34	1144.34	91.55	9.57	105.54	18.30	2.91	3.33	12.50	12.50	12.50
Σ++25030	250	92	50	78	3.00	24.80	18.00	6	500	11.85	15.00	1365.65	1365.65	109.25	9.54	127.54	21.89	2.92	3.37	12.50	12.50	12.50
Σ++25040	250	96	50	78	4.00	25.80	18.00	6	500	15.80	20.00	1830.78	1830.78	146.46	9.57	182.28	30.02	3.02	3.53	12.50	12.50	12.50
Σ++25050	250	99	50	78	5.00	26.80	18.00	6	500	19.75	25.00	2290.17	2290.17	183.21	9.57	237.16	37.93	3.08	3.65	12.50	12.50	12.50
Σ++27020	270	79	50	98	2.00	23.80	18.00	6	500	7.90	10.00	1022.99	1022.99	75.78	10.11	60.27	12.08	2.45	2.91	13.50	13.50	13.50
Σ++27025	270	81	50	98	2.50	24.30	18.00	6	500	9.88	12.50	1276.69	1276.69	94.57	10.11	78.43	15.33	2.50	2.98	13.50	13.50	13.50
Σ++27030	270	82	50	98	3.00	24.80	18.00	6	500	11.85	15.00	1522.86	1522.86	112.80	10.08	94.91	18.34	2.52	3.03	13.50	13.50	13.50
Σ++27040	270	86	50	98	4.00	25.80	18.00	6	500	15.80	20.00	2042.37	2042.37	151.29	10.11	136.82	25.21	2.62	3.17	13.50	13.50	13.50
Σ++27050	270	89	50	98	5.00	26.80	18.00	6	500	19.75	25.00	2556.34	2556.34	189.36	10.11	178.99	31.88	2.68	3.29	13.50	13.50	13.50
Σ++35020	350	89	50	178	2.00	23.80	18.00	6	600	9.48	12.00	2008.73	2008.73	114.78	12.94	82.58	14.39	2.62	3.16	17.50	17.50	17.50
Σ++35025	350	91	50	178	2.50	24.30	18.00	6	600	11.85	15.00	2500.32	2500.32	142.88	12.91	107.13	18.25	2.67	3.23	17.50	17.50	17.50
Σ++35030	350	92	50	178	3.00	24.80	18.00	6	600	14.22	18.00	2979.72	2979.72	170.27	12.87	129.53	21.84	2.68	3.27	17.50	17.50	17.50
Σ++35040	350	96	50	178	4.00	25.80	18.00	6	600	18.96	24.00	3986.10	3986.10	227.78	12.89	185.59	29.96	2.78	3.41	17.50	17.50	17.50
Σ++35050	350	99	50	178	5.00	26.80	18.00	6	600	23.70	30.00	4985.43	4985.43	284.88	12.89	241.92	37.88	2.84	3.51	17.50	17.50	17.50
Σ++47020	470	104	50	298	2.00	23.80	18.00	6	750	11.85	15.00	4396.13	4396.13	182.63	17.12	127.66	18.39	2.92	3.46	23.50	23.50	23.50
Σ++47025	470	106	50	298	2.50	24.30	18.00	6	750	14.81	18.75	5462.31	5462.31	230.20	17.07	164.87	23.30	2.97	3.52	23.50	23.50	23.50
Σ++47030	470	107	50	298	3.00	24.80	18.00	6	750	17.78	22.50	6507.31	6507.31	276.91	17.01	199.11	27.89	2.97	3.56	23.50	23.50	23.50
Σ++47040	470	111	50	298	4.00	25.80	18.00	6	750	23.70	30.00	8686.19	8686.19	369.62	17.02	282.90	38.17	3.07	3.69	23.50	23.50	23.50
Σ++47050	470	114	50	298	5.00	26.80	18.00	6	750	29.63	37.50	10855.99	10855.99	461.96	17.01	366.90	48.22	3.13	3.79	23.50	23.50	23.50
Σ++50020	500	89	50	328	2.00	23.80	18.00	6	750	11.85	15.00	4728.55	4678.92	180.27	17.66	83.70	14.35	2.36	3.07	25.00	24.07	25.93
Σ++50025	500	91	50	328	2.50	24.30	18.00	6	750	14.81	18.75	5871.68	5871.68	232.22	17.70	108.72	18.20	2.41	3.13	25.00	25.00	25.00
Σ++50030	500	92	50	328	3.00	24.80	18.00	6	750	17.78	22.50	6991.45	6991.45	279.66	17.63	131.52	21.79	2.42	3.16	25.00	25.00	25.00
Σ++50040	500	96	50	328	4.00	25.80	18.00	6	750	23.70	30.00	9333.59	9333.59	373.34	17.64	188.94	29.91	2.51	3.28	25.00	25.00	25.00
Σ++50050	500	105	50	328	5.00	26.80	18.00	6	750	29.63	37.50	12035.60	12035.60	481.42	17.92	291.66	41.82	2.79	3.53	25.00	25.00	25.00

YÜZBAŞIOĞLU MÜHENDİSLİK PROJE VE MÜŞAVİRLİK SAN. TİC. LTD. ŞTİ.

Feneryolu Mah. F.Kerim Gökay Cad. Burcu Apt. Kat:8 Daire:17 KADIKÖY/İSTANBUL

Tel: 216 481 64 86 Fax: 216 650 89 17 Web: [www.yuzbasioglu.proje.com](http://www.yuzbasioglu.proje.com)

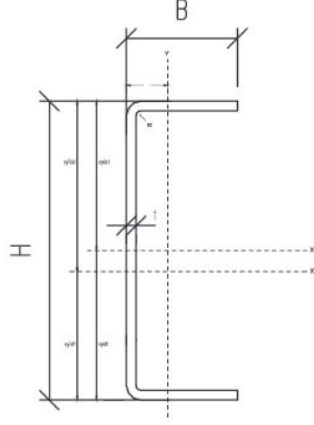
e-posta: [yuzbasioglu.proje@gmail.com](mailto:yuzbasioglu.proje@gmail.com)



# YÜZBAŞIOĞLU

MÜH. PRJ. VE MÜŞ. SAN. TİC. LTD. ŞTİ.

## U PROFILE SECTION PROPERTIES



U Profil U Profile	H mm	B mm	t mm	R mm	Açılım Stop Width mm	Ağırlık Weight kg/m	Alan (F) Area cm <sup>2</sup>	Eğilme Eksenine x-x Bending Axis				Eğilme Eksenine y-y Bending Axis			Eksenle olan uzaklık Center of Gravity			
								I <sub>x</sub> [cm <sup>4</sup> ]	I <sub>y</sub> [cm <sup>4</sup> ]	W <sub>x</sub> [cm <sup>3</sup> ]	r <sub>x</sub> [cm]	I <sub>y</sub> [cm <sup>4</sup> ]	W <sub>y</sub> [cm <sup>3</sup> ]	r <sub>y</sub> [cm]	e <sub>x</sub> [cm]	e <sub>y</sub> [cm]	e <sub>x</sub> <sup>90°</sup> [cm]	e <sub>y</sub> <sup>90°</sup> [cm]
U10010	100	54	1,00	6	200	1,58	2,00	32,97	25,73	4,14	3,59	6,11	1,56	1,75	1,48	5,00	4,13	5,87
U10012	100	54	1,20	6	200	1,90	2,40	39,33	32,10	5,24	3,66	7,28	1,86	1,74	1,49	5,00	4,23	5,77
U10015	100	55	1,50	6	200	2,37	3,00	49,45	42,43	7,06	3,76	9,48	2,40	1,78	1,54	5,00	4,36	5,64
U10020	100	55	2,00	6	200	3,16	4,00	64,95	59,95	10,37	3,87	12,46	3,16	1,76	1,56	5,00	4,56	5,44
U10025	100	56	2,50	6	200	3,95	5,00	81,17	78,57	14,03	3,96	16,12	4,05	1,80	1,62	5,00	4,71	5,29
U10030	100	57	3,00	6	200	4,74	6,00	97,38	97,38	17,93	4,03	20,02	4,98	1,83	1,68	5,00	4,84	5,16
U15010	150	49	1,00	6	240	1,90	2,40	78,36	65,54	7,48	5,23	5,29	1,37	1,49	1,03	7,50	6,62	8,38
U15012	150	49	1,20	6	240	2,28	2,88	93,58	81,09	9,37	5,31	6,31	1,64	1,48	1,04	7,50	6,74	8,26
U15015	150	50	1,50	6	240	2,84	3,60	117,80	106,17	12,43	5,43	8,27	2,11	1,52	1,08	7,50	6,88	8,12
U15020	150	50	2,00	6	240	3,79	4,80	155,20	148,29	17,89	5,56	10,87	2,79	1,50	1,10	7,50	7,11	7,89
U15025	150	51	2,50	6	240	4,74	6,00	194,44	192,78	23,83	5,67	14,15	3,59	1,54	1,16	7,50	7,27	7,73
U15030	150	52	3,00	6	240	5,69	7,20	233,84	233,84	30,07	5,70	17,67	4,43	1,57	1,21	7,50	7,40	7,60
U20015	200	55	1,50	6	300	3,56	4,50	249,79	222,19	19,62	7,03	11,64	2,62	1,61	1,05	10,00	9,17	10,83
U20020	200	55	2,00	6	300	4,74	6,00	329,86	309,84	27,99	7,19	15,31	3,46	1,60	1,07	10,00	9,43	10,57
U20025	200	56	2,50	6	300	5,93	7,50	413,27	402,72	37,10	7,33	19,88	4,44	1,63	1,12	10,00	9,62	10,38
U20030	200	57	3,00	6	300	7,11	9,00	497,05	497,05	46,72	7,43	24,75	5,47	1,66	1,17	10,00	9,78	10,22
U20015*	200	71	1,50	6	333	3,95	5,00	297,07	244,61	20,63	7,00	23,68	4,27	2,18	1,56	10,00	8,71	11,29
U20020*	200	72	2,00	6	333	5,26	6,66	396,51	345,75	29,71	7,21	32,48	5,81	2,21	1,61	10,00	8,96	11,04
U20025*	200	72	2,50	6	333	6,58	8,33	491,29	450,05	39,53	7,35	40,17	7,21	2,20	1,63	10,00	9,21	10,79
U20030*	200	73	3,00	6	333	7,89	9,99	590,20	560,35	50,15	7,49	49,57	8,83	2,23	1,69	10,00	9,40	10,60
U20015***	200	105	2,00	6	400	6,32	8,00	525,89	402,58	31,99	7,09	91,43	11,88	3,38	2,81	10,00	8,15	11,85
U20020***	200	107	3,00	6	400	9,48	12,00	788,14	666,65	54,86	7,45	142,21	18,29	3,44	2,92	10,00	8,62	11,38
U20025***	200	108	4,00	6	400	12,64	16,00	1042,25	949,02	81,04	7,70	191,61	24,58	3,46	3,00	10,00	9,03	10,97
U20030***	200	110	5,00	6	400	15,80	20,00	1301,75	1246,99	110,03	7,90	248,19	31,51	3,52	3,12	10,00	9,34	10,66
U25020*	250	80	2,00	6	400	6,32	8,00	722,33	618,41	42,53	8,79	46,24	7,30	2,40	1,66	12,50	11,15	13,85
U25025*	250	81	2,50	6	400	7,90	10,00	903,93	808,10	56,45	8,98	59,28	9,28	2,43	1,71	12,50	11,40	13,60
U25030*	250	82	3,00	6	400	9,48	12,00	1085,93	1005,87	71,36	9,16	72,94	11,34	2,47	1,77	12,50	11,62	13,38
U25040*	250	83	4,00	6	400	12,64	16,00	1439,03	1408,90	103,27	9,38	98,81	15,29	2,49	1,84	12,50	12,01	12,99
U25050*	250	85	5,00	6	400	15,80	20,00	1802,90	1802,90	137,68	9,49	129,73	19,78	2,55	1,94	12,50	12,29	12,71
U30020	300	105	2,00	6	500	7,90	10,00	1338,79	1067,99	53,90	10,33	103,15	12,53	3,21	2,26	15,00	12,18	17,82
U30025	300	106	2,50	6	500	9,88	12,50	1674,51	1395,81	78,56	10,57	131,42	15,87	3,24	2,32	15,00	13,13	16,87
U30030	300	107	3,00	6	500	11,85	15,00	2010,64	1740,11	99,18	10,77	160,71	19,29	3,27	2,37	15,00	13,38	16,62
U30040	300	108	4,00	6	500	15,80	20,00	2666,58	2456,50	143,90	11,08	216,83	25,95	3,29	2,44	15,00	13,85	16,15
U30050	300	110	5,00	6	500	19,75	25,00	3337,41	3212,81	192,94	11,34	281,34	33,30	3,35	2,55	15,00	14,21	15,79
U40020	400	105	2,00	6	600	9,48	12,00	2651,67	2087,86	72,23	13,19	110,96	12,91	3,04	1,90	20,00	15,27	24,73
U40025	400	106	2,50	6	600	11,85	15,00	3317,91	2828,55	111,53	13,73	141,45	16,36	3,07	1,95	20,00	17,09	22,91
U40030	400	107	3,00	6	600	14,22	18,00	3985,47	3508,55	153,84	13,96	173,07	19,90	3,10	2,00	20,00	18,23	21,77
U40040	400	108	4,00	6	600	18,96	24,00	5293,16	4920,13	220,44	14,32	233,67	26,77	3,12	2,07	20,00	18,73	21,27
U40050	400	110	5,00	6	600	23,70	30,00	6629,80	6407,26	292,84	14,61	303,52	34,37	3,18	2,17	20,00	19,13	20,87
U50025	500	106	2,50	6	700	13,83	17,50	5712,26	4483,34	129,37	16,01	148,62	16,68	2,91	1,69	25,00	19,13	30,87
U50030	500	107	3,00	6	700	16,59	21,00	6862,62	5788,88	176,64	16,60	181,91	20,30	2,94	1,74	25,00	20,47	29,53
U50040	500	108	4,00	6	700	22,12	28,00	9121,97	8540,05	283,06	17,46	245,73	27,31	2,96	1,80	25,00	22,47	27,53
U50050	500	110	5,00	6	700	27,65	35,00	11428,91	11080,38	399,36	17,79	319,42	35,09	3,02	1,90	25,00	23,74	26,26

YÜZBAŞIOĞLU MÜHENDİSLİK PROJE VE MÜŞAVİRLİK SAN. TİC. LTD. ŞTİ.

Feneryolu Mah. F.Kerim Gökay Cad. Burcu Apt. Kat:8 Daire:17 KADIKÖY/İSTANBUL

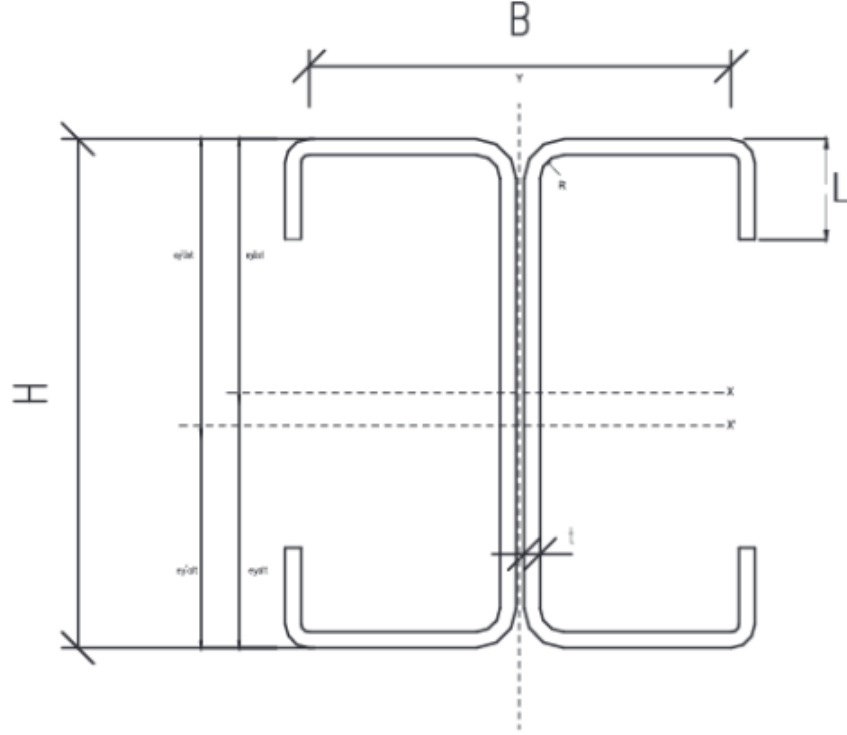
Tel: 216 481 64 86 Fax: 216 650 89 17 Web: [www.yuzbasioglu.proje.com](http://www.yuzbasioglu.proje.com)

e-posta: [yuzbasioglu.proje@gmail.com](mailto:yuzbasioglu.proje@gmail.com)

# YÜZBAŞIOĞLU

MÜH. PRJ. VE MÜŞ. SAN. TİC. LTD. ŞTİ.

## DOUBLE CEE PROFILE SECTION PROPERTIES



IC Profil IC Profile	H mm	B mm	t mm	L mm	R mm	Açılım Sag. Wath.	Ağırlık Weight	Alan (F) Area	Eğilme Eksenleri x-x Bending Axis				Eğilme Eksenleri y-y Bending Axis			Eksene olan uzaklık Center of Gravity			
									I <sub>x</sub> (cm <sup>2</sup> )	I <sub>xx</sub> (cm <sup>2</sup> )	W <sub>x</sub> (cm <sup>3</sup> )	r <sub>x</sub> (cm)	I <sub>y</sub> (cm <sup>2</sup> )	W <sub>y</sub> (cm <sup>3</sup> )	r <sub>y</sub> (cm)	e <sub>x</sub> (cm)	e <sub>y</sub> (cm)	e <sub>x</sub> <sup>2</sup> (cm)	e <sub>y</sub> <sup>2</sup> (cm)
IC10010	100	106	1.00	25	6	2x240	3.79	4.80	75.52	74.48	14.17	3.86	42.10	7.94	2.96	5.30	5.00	5.04	4.96
IC10012	100	106	1.20	25	6	2x240	4.55	5.76	89.82	89.82	17.48	3.90	50.20	9.47	2.95	5.30	5.00	5.02	4.98
IC10015	100	108	1.50	25	6	2x240	5.69	7.20	112.25	112.25	22.31	3.95	63.56	11.77	2.97	5.40	5.00	5.03	4.97
IC10020	100	110	2.00	25	6	2x240	7.58	9.60	148.29	148.31	29.40	3.93	85.28	15.51	2.98	5.50	5.00	5.04	4.96
IC10025	100	114	2.50	25	6	2x240	9.48	12.00	186.04	186.07	36.84	3.94	109.69	19.24	3.02	5.70	5.00	5.05	4.95
IC10030	100	116	3.00	25	6	2x240	11.38	14.40	221.17	221.21	43.76	3.92	132.47	22.84	3.03	5.80	5.00	5.06	4.94
IC15015	150	118	1.50	25	6	2x300	7.11	9.00	310.64	309.22	40.89	5.86	85.37	14.47	3.08	5.90	7.50	7.56	7.44
IC15020	150	120	2.00	25	6	2x300	9.48	12.00	412.34	409.81	53.99	5.84	114.56	19.09	3.09	6.00	7.50	7.59	7.41
IC15025	150	124	2.50	25	6	2x300	11.85	15.00	518.68	514.59	67.66	5.86	147.28	23.76	3.13	6.20	7.50	7.61	7.39
IC15030	150	126	3.00	25	6	2x300	14.22	18.00	619.89	613.72	80.59	5.84	177.88	28.23	3.14	6.30	7.50	7.61	7.39
IC20015	200	158	1.50	30	6	2x400	9.48	12.00	769.94	744.17	70.90	7.72	162.64	20.59	3.68	7.90	10.00	10.10	9.90
IC20020	200	160	2.00	30	6	2x400	12.64	16.00	1024.97	989.61	97.71	7.86	218.10	27.26	3.69	8.00	10.00	10.13	9.87
IC20025	200	164	2.50	30	6	2x400	15.80	20.00	1289.10	1241.15	122.27	7.88	279.78	34.12	3.74	8.20	10.00	10.15	9.85
IC20030	200	166	3.00	30	6	2x400	18.96	24.00	1544.78	1482.54	145.85	7.86	337.67	40.68	3.75	8.30	10.00	10.17	9.83
IC25020	250	210	2.00	30	6	2x500	15.80	20.00	2075.69	1980.40	149.07	9.72	392.91	37.42	4.43	10.50	12.50	12.67	12.33
IC25025	250	214	2.50	30	6	2x500	19.75	25.00	2607.57	2481.67	189.52	9.81	502.21	46.94	4.48	10.70	12.50	12.70	12.30
IC25030	250	216	3.00	30	6	2x500	23.70	30.00	3126.39	2966.87	230.99	9.89	605.40	56.06	4.49	10.80	12.50	12.72	12.28
IC25040	250	224	4.00	30	6	2x500	31.60	40.00	4197.52	3974.35	312.08	9.97	843.54	75.32	4.59	11.20	12.50	12.74	12.26
IC25050	250	230	5.00	30	6	2x500	39.50	50.00	5252.40	4959.93	389.19	9.96	1082.41	94.12	4.65	11.50	12.50	12.74	12.26
IC30020	300	160	2.00	30	6	2x500	15.80	20.00	2744.30	2581.92	168.95	11.36	255.75	31.97	3.58	8.00	15.00	15.29	14.71
IC30025	300	164	2.50	30	6	2x500	19.75	25.00	3452.41	3239.28	211.94	11.38	328.00	40.00	3.62	8.20	15.00	15.29	14.71
IC30030	300	166	3.00	30	6	2x500	23.70	30.00	4142.94	3875.24	253.00	11.37	395.94	47.70	3.63	8.30	15.00	15.32	14.68
IC30040	300	174	4.00	30	6	2x500	31.60	40.00	5576.53	5204.84	339.15	11.41	555.48	63.85	3.73	8.70	15.00	15.35	14.65
IC30050	300	180	5.00	30	6	2x500	39.50	50.00	6991.99	6508.19	423.67	11.41	716.28	79.59	3.78	9.00	15.00	15.36	14.64
IC35020	350	120	2.00	25	6	2x500	15.80	20.00	3425.38	3067.64	160.98	12.20	166.68	27.78	2.89	6.00	17.50	18.49	16.51
IC35025	350	124	2.50	25	6	2x500	19.75	25.00	4314.57	3946.06	212.17	12.40	213.84	34.49	2.92	6.20	17.50	18.11	16.89
IC35030	350	126	3.00	25	6	2x500	23.70	30.00	5180.86	4765.12	261.48	12.50	258.26	40.99	2.93	6.30	17.50	17.94	17.07
IC35040	350	134	4.00	25	6	2x500	31.60	40.00	6988.64	6414.75	356.78	12.66	362.86	54.16	3.01	6.70	17.50	17.98	17.02
IC35050	350	130	5.00	30	6	2x500	39.50	50.00	8696.21	7953.17	441.82	12.61	447.82	68.90	2.99	6.50	17.50	18.00	17.00
IC40020	400	160	2.00	30	6	2x600	18.96	24.00	5652.77	4946.98	225.37	14.16	286.56	35.82	3.46	8.00	20.00	21.34	18.66
IC40025	400	164	2.50	30	6	2x600	23.70	30.00	7109.69	6356.00	295.24	14.37	367.31	44.79	3.50	8.20	20.00	20.97	19.03
IC40030	400	166	3.00	30	6	2x600	28.44	36.00	8536.88	7737.94	366.41	14.49	443.39	53.42	3.51	8.30	20.00	20.62	19.38
IC40040	400	174	4.00	30	6	2x600	37.92	48.00	11487.09	10442.63	508.60	14.75	621.50	71.44	3.60	8.70	20.00	20.53	19.47
IC40050	400	180	5.00	30	6	2x600	47.40	60.00	14410.26	13068.35	635.67	14.76	801.15	89.02	3.65	9.00	20.00	20.56	19.44
IC50025	500	214	2.50	30	6	2x750	29.63	37.50	13747.08	12219.08	429.36	17.48	643.56	60.15	4.14	10.70	25.00	26.68	23.32
IC50030	500	216	3.00	30	6	2x750	35.55	45.00	16499.94	14923.88	544.14	17.86	775.99	71.85	4.15	10.80	25.00	26.37	23.63
IC50040	500	224	4.00	30	6	2x750	47.40	60.00	22157.31	20563.55	782.23	18.30	1081.02	96.52	4.24	11.20	25.00	25.69	24.31
IC50050	500	230	5.00	30	6	2x750	59.25	75.00	27769.31	25726.20	997.63	18.50	1387.58	120.66	4.30	11.50	25.00	25.72	24.28

YÜZBAŞIOĞLU MÜHENDİSLİK PROJE VE MÜŞAVİRLİK SAN. TİC. LTD. ŞTİ.

Feneryolu Mah. F.Kerim Gökay Cad. Burcu Apt. Kat:8 Daire:17 KADIKÖY/İSTANBUL

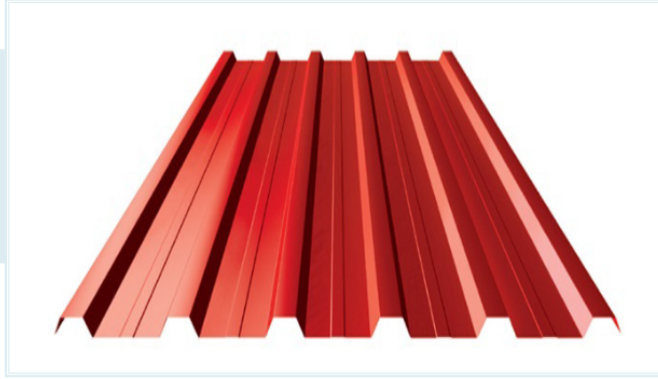
Tel: 216 481 64 86 Fax: 216 650 89 17 Web: [www.yuzbasioglu.proje.com](http://www.yuzbasioglu.proje.com)

e-posta: [yuzbasioglu.proje@gmail.com](mailto:yuzbasioglu.proje@gmail.com)

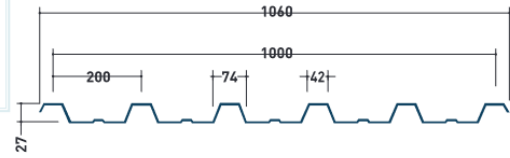
# YÜZBAŞIOĞLU

MÜH. PRJ. VE MÜŞ. SAN. TİC. LTD. ŞTİ.

## 27/200 TRAPEZOIDAL SHEET



### 27 /200 ÇATI/ CEPHE TRAPEZ FORMU 27/200 TRAPEZOIDAL SHEET



27 mm hadve yüksekliğinde, boyalı, galvanizli ya da alüminyum hammaddelerden üretim yapılabilen tek kat trapezdir. 1000 mm enli rulodan çekildiğinde 800 mm net kaplama enine sahiptir. 5 hadvelidir. 1200 mm enindeki rulodan çekildiğinde 1000 mm net kaplama enine sahiptir. 6 hadvelidir.

Single-layer trapezoidal sheets, With 27 mm height, can be produced with prepainted steel, galvanized or aluminium materials. 800 mm Net Covering Width has 5 ribs that will be obtained from 1000 mm width of strip after formed. 1000 mm in cladding width that has 6 ribs will be obtained from 1200 mm width of strip after formed.

**Faydalı En: 1000 mm. (Tolerans: ±3 mm.)**  
Net Covering Width: 1000 mm (Tolerance: ±3mm.)

**Levha Uzunluğu: Min. 1000 mm.-Max.12.000 mm.**  
Sheet Length: Min. 1000 mm - 12000 mm

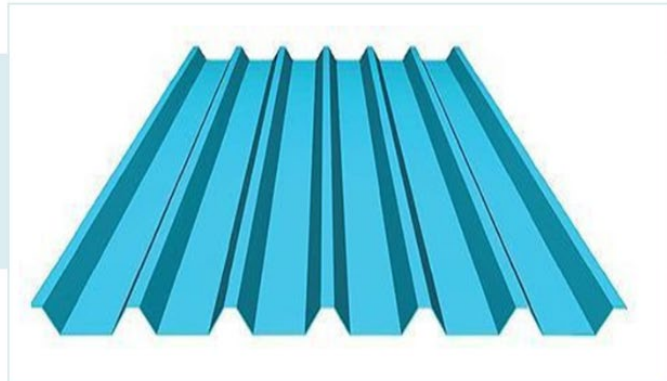
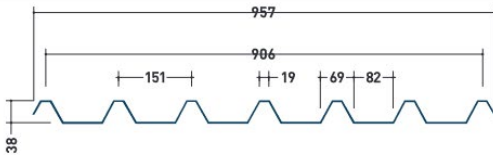
**Kullanım Yeri: Çatı ve Cephe**  
Application: Roof and Wall Claddings

**Metal Özell.: Galvanizli Sac, Boyalı Galvanizli Sac, Alüminyum**  
Metal Specs: Galvanized Steel, Prepainted Galvanized Steel, Aluminium

**Metal Kalınlığı: Min.0.50 mm.-Max.1.00 mm**  
Metal Thickness: Min. 0.50 mm - Max. 1.00 mm

## 38/151 TRAPEZOIDAL SHEET

### 38/151 ÇATI /CEPHE TRAPEZ FORMU 38/151 TRAPEZOIDAL SHEET



38 mm hadve yüksekliğinde, boyalı, galvanizli ya da alüminyum hammaddelerden üretim yapılabilen tek kat trapezdir. 1200 mm enindeki rulodan çekildiğinde 900 mm net kaplama enine sahiptir. 7 hadvelidir.

Single-layer trapeze with 38 mm height, can be produced with prepainted steel, galvanized or aluminium materials. 900 mm net covering width that has 7 ribs will be obtained from 1200 mm width of strip after formed.

**Faydalı En: 900 mm. (Tolerans: ±3 mm.)**  
Net Covering Width: 900 mm (Tolerance: ±3mm.)

**Levha Uzunluğu: Min. 1000 mm.-Max.12.000 mm.**  
Sheet Length: Min. 1000 mm - 12000 mm

**Kullanım Yeri: Çatı ve Cephe**  
Application: Roof and Wall Claddings

**Metal Özell.: Galvanizli Sac, Boyalı Galvanizli Sac, Alüminyum**  
Metal Specs: Galvanized steel, prepainted galvanized steel, Aluminium

**Metal Kalınlığı: Min.0.50 mm.-Max.1.00 mm**  
Metal Thickness: Min. 0.50 mm - Max. 1.00 mm

YÜZBAŞIOĞLU MÜHENDİSLİK PROJE VE MÜŞAVİRLİK SAN. TİC. LTD. ŞTİ.

Feneryolu Mah. F.Kerim Gökay Cad. Burcu Apt. Kat:8 Daire:17 KADIKÖY/İSTANBUL

Tel: 216 481 64 86 Fax: 216 650 89 17 Web: [www.yuzbasioglu.proje.com](http://www.yuzbasioglu.proje.com)

e-posta: [yuzbasioglu.proje@gmail.com](mailto:yuzbasioglu.proje@gmail.com)